

PLANET BSP-360 V3



Cena celkem:	15 026 Kč (bez DPH: 12 419 Kč)
Běžná cena:	16 529 Kč
Ušetříte:	1 503 Kč
Kód zboží:	NETPLA1152
Part No.:	BSP-360
Záruka:	60 měs.
Stav:	Nové zboží

Popis

PLANET BSP-360 v3

Solární napájecí PoE+ router s přepínačem (switch) a integrovaným MPPT regulátorem, **4x RJ-45 10/100/1000 Base-T s PoE+ IEEE 802.3af/at (36 W/port)**, 120 W PoE budget, 1x RJ-45 10/100/1000 Base-T (WAN v Gateway režimu), 1x USB (záloha konfigurace).

1x napájecí vstup pro PV (fotovoltaický) panel DC 24-45 V do 400 W + některé typy generátorů (vodní či větrné), **1x napájecí vstup/výstup pro baterii** (Pb/Li-ion, typ připojené baterie je přepínatelný), **2x napájecí výstup DC 24 V (max. 2 A)**, výstupní napětí DC je závislé na baterii.

ESD ochrana do 6 kV, krytí **IP30** (hliníkový kryt), montáž na zeď nebo DIN lištu, provozní teplota **-10 až +60 °C**.

- Integrace technologie PoE a systému obnovitelných zdrojů (solární, větrná a vodní energie)
- Určen k nasazení dohledové nebo bezdrátové sítě a k dálkovému monitorování a správě
- Možnost vzdálené správy pomocí NMS-360 Network Management Controller

Řešení poskytuje možnost napájet připojená aktivní zařízení, jakými jsou IP kamery, přepínače a konvertory nebo Wi-Fi jednotky, po celou dobu 24 hodin 7 dní v týdnu bez závislosti na napájecí síti. Aplikace je tedy vhodná pro zajištění dohledu v prostředí parků, lesů, chat nebo rozlehlych zemědělských a průmyslových technologií, díky nepřerušitelnému napájení i jako prostředek pro budování telekomunikačních bodů pro lokální poskytovatele internetu.



Správa akumulátorů/baterií:

- Podporuje lithiové (Lithium, Li-ion) a olověné baterie (Lead-acid, Pb), možnost volby
- Vstupní napájení (PV IN): min. napětí 24 V (doporučujeme > 30 V pro plné nabití baterie), max. 45 V, max. proud 8,8 A, příkon do 400 W
- Snadná diagnostika provozního stavu systému pomocí LED indikátoru
- Aktuální stav využití baterie
- Regulátor nabíjení MPPT (Maximum Power Point Tracking)
- Ochrana proti vypnutí při nízkém napětí: odeslání upozornění a odpojení napájení při nízkém stavu baterie
- Ochrana proti zpětnému proudu (zabraňuje zpětnému toku elektrického proudu do fotovoltaického panelu)
- Nadproudová ochrana a ochrana proti přepólování (pro baterii a nabíjecí elektrody)



ZÁKLADNÍ SPECIFIKACE

Fyzické vlastnosti:

Porty: 4x 1x RJ-45 10/100/1000 Base-T s PoE+ IEEE 802.3af/at, 1x 1x RJ-45 10/100/1000 Base-T LAN/WAN (dle režimu), 1x USB typ A (záloha konfigurace)

Paměť: 8k MAC adres, 512 Kb buffer

Proputnost: sběrnice 10 Gbps, provozně 5,95 Mpps (64B)

Provedení: DIN lišta, na zeď

Napájení (routeru): přes fotovoltaické panely (DC 24-45 V) nebo z baterie (DC 24 V), celkový příkon do 135,36 W (plné zatížení s PoE napájením)

Vstupní napájení:

Solární panel - min. napětí 24 V (doporučujeme > 30 V pro plné nabití baterie), max. 45 V, max. proud 8,8 A, příkon do 400 W

Baterie - DC 24 V (10 A), lithiová nebo olověná, 16-20 AWG (dráty pro svorkovnici)

Výstupní napájení: 4x PoE+ RJ-45 & 2x napájecí výstup DC 24 V (max. 2 A), 4pin svorkovnice (přední), výstupní napětí DC je závislé na baterii

Ochrana: ESD do 6 kV (Ethernet)

Provozní teplota: -10 až +60 °C

Rozměry: 152 x 107 x 89 mm

Hmotnost: 1251 g

Funkce administrace:

Správa: WEB, SNMP trap, SNMP v1/v2c, PLANET Smart Discovery Utility, podpora NMS-360

Řízení přístupu: dle IP a MAC adres, URL a port filtr, DoS attack prevence

Spanning Tree Protocol:

1. protokol STP, protokol IEEE 802.1d Spanning Tree

IGMP: IGMP proxy

Diagnostika kabeláže: ne

PoE funkce:

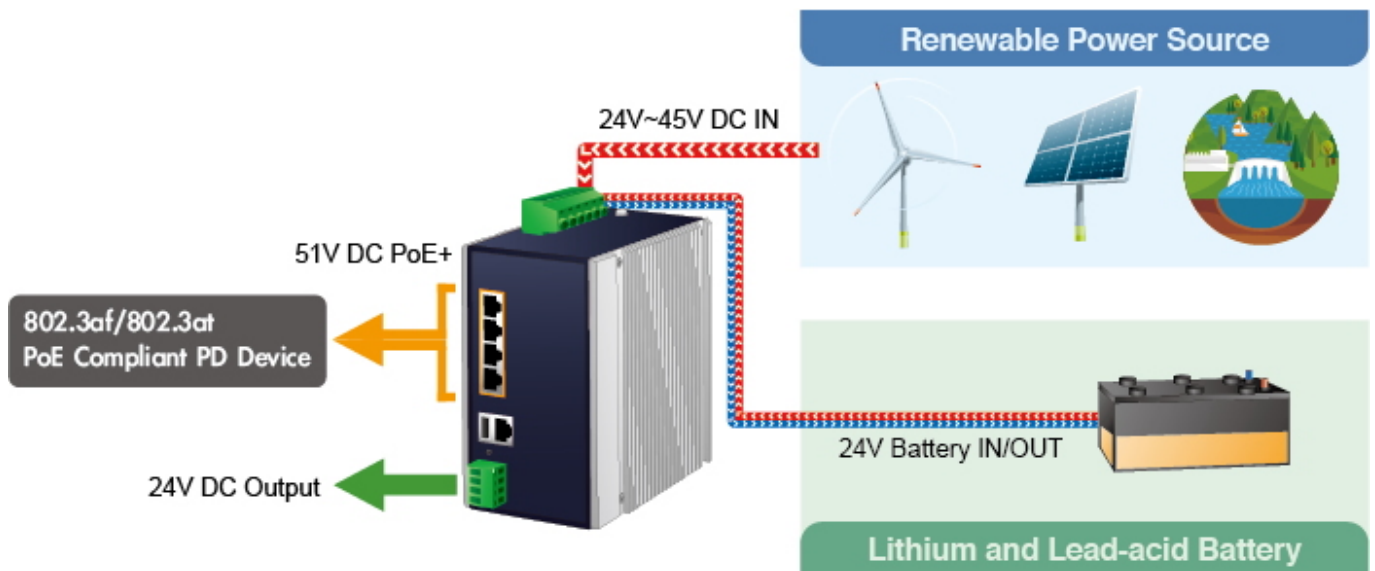
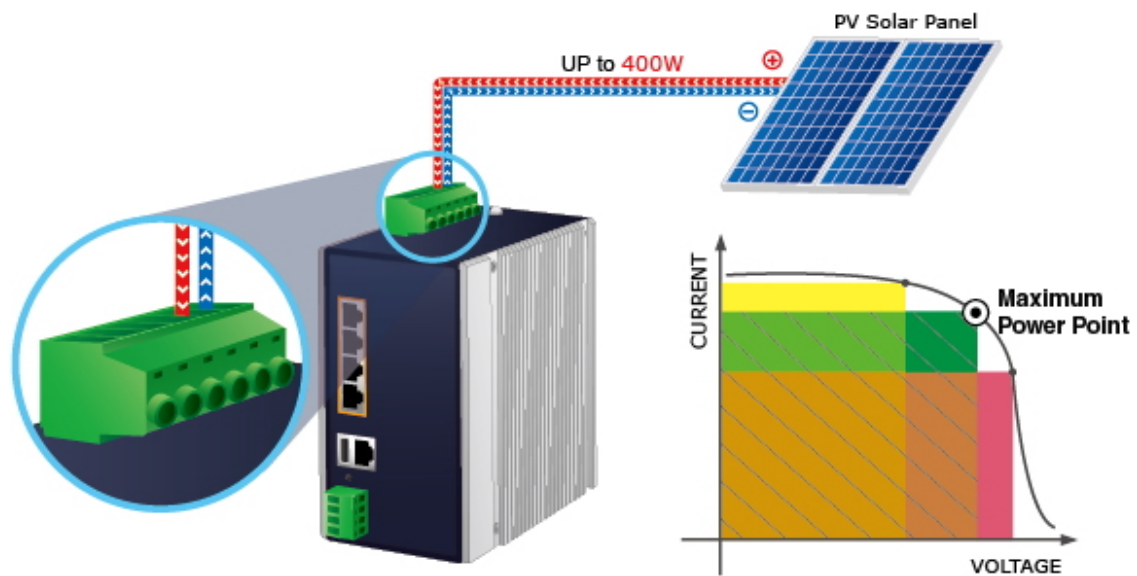
Celkový napájecí výkon: až 120 W, 802.3af/at

Počet injektorů: 4x až 36 W

Typ napájení: End-span

Pokročilé funkce:

2. kontrola a správa jednotlivých PoE portů (priorita, vypnutí/zapnutí, napájecí limit atd.)
3. integrovaný plánovač pro plánované vypnutí napájených koncových prvků (PoE schedule)
4. detekce aktivity napájených zařízení pomocí ICMP, pokud není odezva, lze restartovat odpojením napájení (PD alive check)





PoE Consumption



System Status



Battery Management

System Status

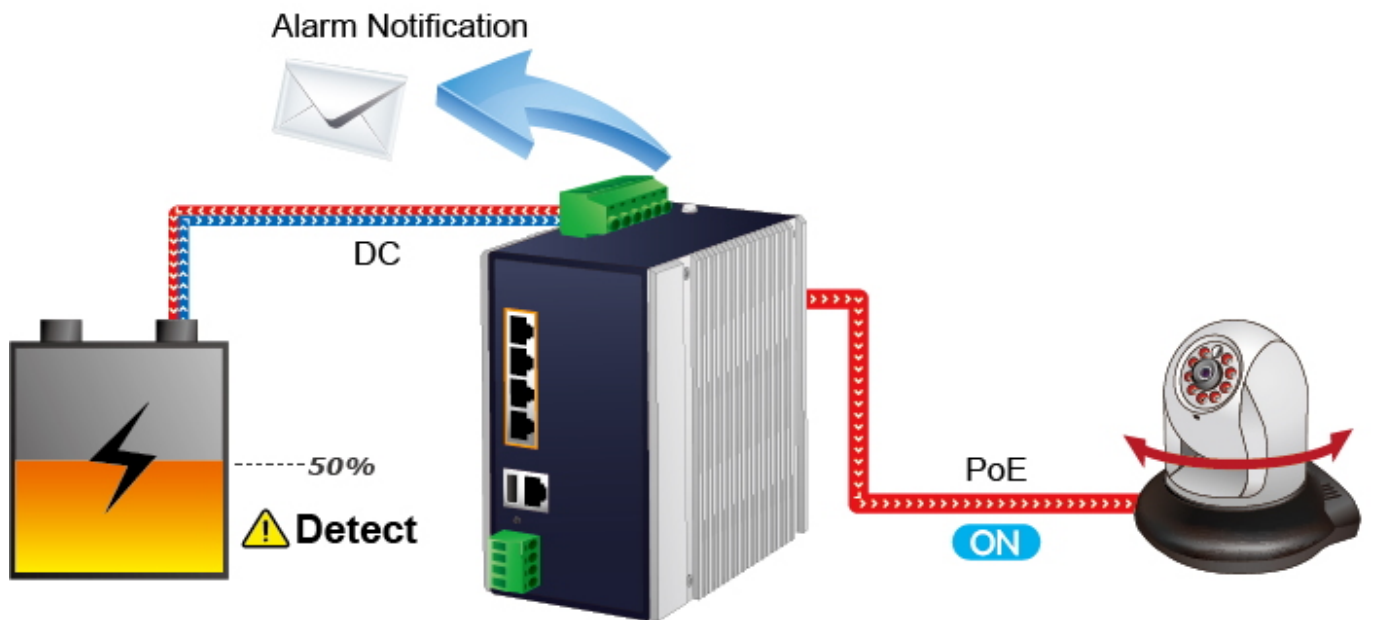
NMS-360 Web GUI



Status A: Normal Operation



Status B: Middle Battery Capacity



Status C: Low Battery Capacity



PD Alive Check



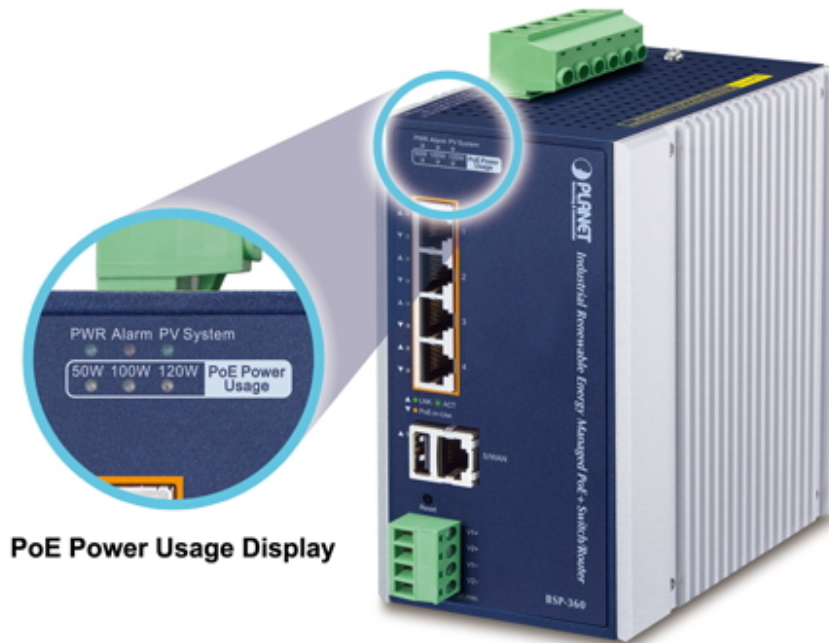
PoE Schedule



Total Consumption of 36 watts/hr

Save 24 watts/hr during off-business hours

* Total Saved = 10800watts/month



PoE Power Usage Display

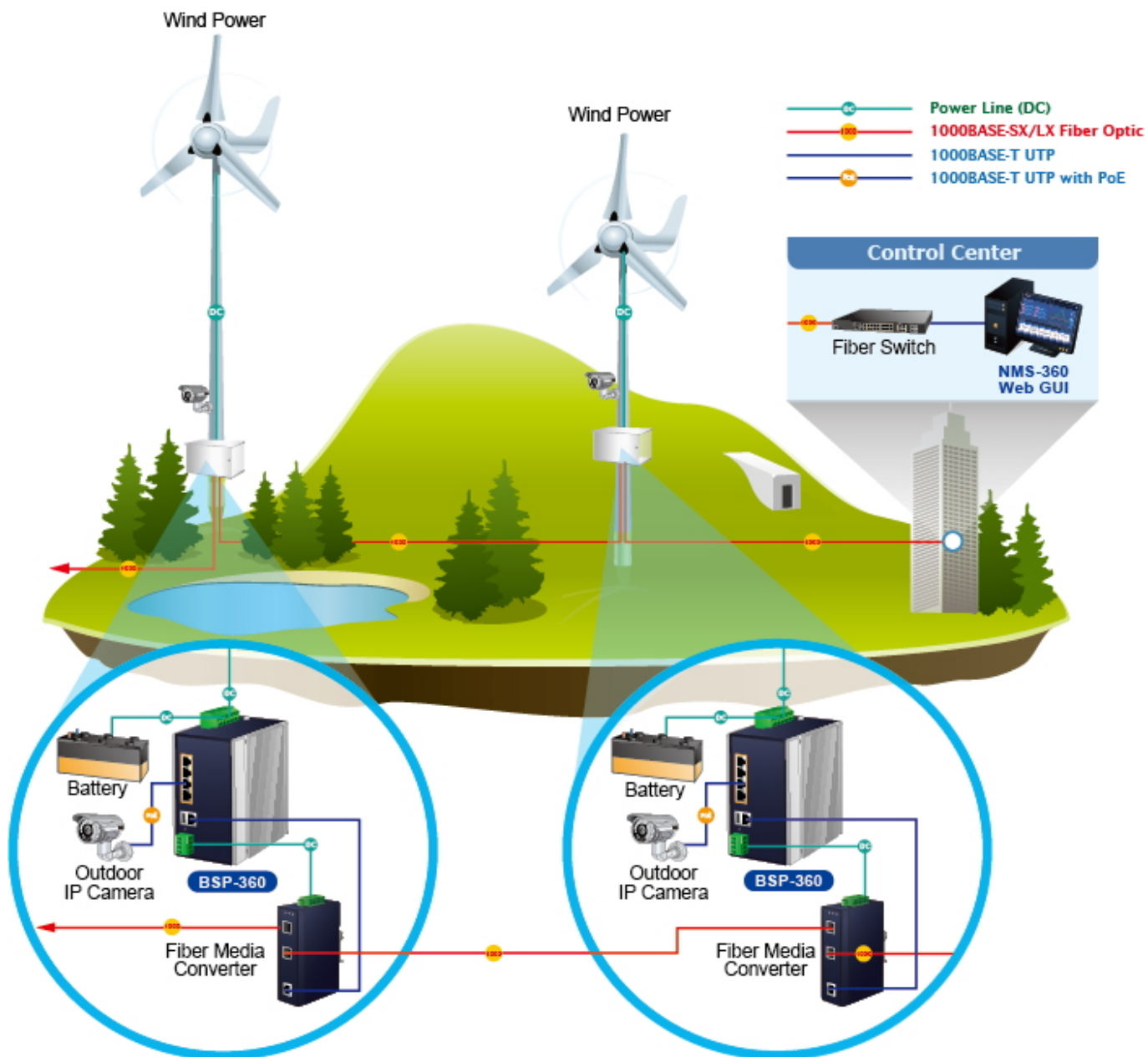


802.11ax

Power Line (DC)

100BASE-T UTP with PoE





[Výběr baterie a PV panelu \(v1\)](#)



[Ostatní download](#)